

TOSHIBA

Leading Innovation >>>

CONDIZIONATORE D'ARIA A UNITÀ MULTIPLE

Manuale dell'utilizzatore



Unità interna

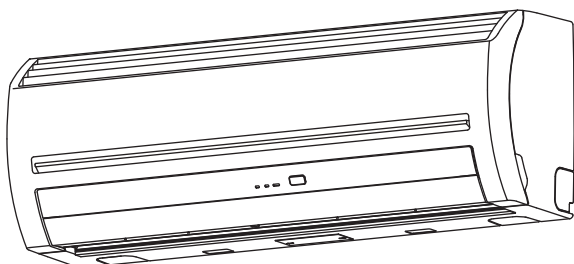
Nome dei modelli:

Tipo da parete alta SMMS

MMK-AP0074MH-E

MMK-AP0094MH-E

MMK-AP0124MH-E



La ringraziamo innanzi tutto per avere acquistato questo condizionatore d'aria TOSHIBA.

Prima di usarlo la preghiamo di leggere a fondo il presente manuale dell'uso.

- Il "Manuale dell'utilizzatore" e il "Manuale d'installazione" sono ottenibili direttamente dal costruttore o dal proprio rivenditore.

Raccomandazione per il rivenditore:

- Prima di consegnare questo manuale al cliente si raccomanda di spiegargliene chiaramente il contenuto.

NOTA

In questo manuale sono descritte le operazioni dell'unità interna e del telecomando senza fili. Per i dettagli sul telecomando cablato e sull'unità esterna consultare il manuale utente in dotazione con l'unità esterna. Conservare con cura i manuali.

ADOZIONE DEL NUOVO REFRIGERANTE

Questo condizionatore d'aria è di nuovo tipo e per contribuire a prevenire l'ulteriore riduzione dello strato di ozono nell'atmosfera adotta il nuovo tipo di refrigerante HFC (R410A) anziché quello convenzionale R22.

Questa apparecchiatura non deve essere utilizzata da persone (inclusi i bambini) con capacità fisiche o mentali ridotte o prive della necessaria esperienza e conoscenza, a meno che non siano state istruite sull'uso dell'apparecchiatura e seguite da una persona responsabile per la loro sicurezza.

Indice

1	Precauzioni per la sicurezza	4
2	Accessori	9
3	Nome parte	9
4	Nome dei componenti del telecomando	11
5	Regolazione dell'ora	14
6	Funzionamento limitato gestito dal controllo di gruppo	15
7	Utilizzo del telecomando	16
8	Come utilizzare il telecomando	17
9	Suggerimenti per un funzionamento economico	25
10	Funzionamento temporaneo	26
11	Modalità di funzionamento del condizionatore d'aria	27
12	Manutenzione	28
13	Problemi e relative cause	31
14	Caratteristiche tecniche	33

Leggere attentamente queste istruzioni, che contengono informazioni importanti di conformità con la Direttiva "Macchine" (Direttiva 2006/42/CE), ed assicurarsi di averle comprese.

Denominazione generica: Condizionatore d'aria







Definizione di installatore qualificato o tecnico dell'assistenza qualificato

Il condizionatore d'aria deve essere installato, sottoposto a manutenzione, riparato e rimosso da un installatore qualificato o da un tecnico dell'assistenza qualificato. Quando deve essere eseguito uno di questi lavori, rivolgersi a un installatore qualificato o a un tecnico dell'assistenza qualificato per svolgerli in propria vece.

Un installatore qualificato o un tecnico dell'assistenza qualificato è un agente che dispone delle qualifiche e dell'esperienza descritti nella tabella seguente.

Agente	Qualifiche ed esperienza di cui deve disporre l'agente
<ul style="list-style-type: none"> • Installatore qualificato 	<ul style="list-style-type: none"> • L'installatore qualificato è una persona che installa, effettua la manutenzione, sposta e rimuove i condizionatori d'aria costruiti da Toshiba Carrier Corporation. Ha ricevuto la formazione necessaria per installare, mantenere, spostare e rimuovere i condizionatori d'aria costruiti da Toshiba Carrier Corporation o, in alternativa, è stato addestrato da uno o più individui in possesso della necessaria formazione, ed è pertanto idoneo a svolgere tali operazioni. • L'installatore qualificato autorizzato a eseguire i lavori elettrici richiesti per l'installazione, il trasferimento e la rimozione del condizionatore d'aria possiede le qualifiche necessarie per svolgere tali compiti, come stabilito dalle leggi e dai regolamenti locali; è stato addestrato a lavorare sui condizionatori d'aria direttamente da Toshiba Carrier Corporation o da uno o più individui in possesso della necessaria formazione ed è pertanto idoneo a svolgere tale lavoro. • L'installatore qualificato autorizzato a eseguire i lavori di gestione del refrigerante e di posa dei tubi richiesti per l'installazione, il trasferimento e la rimozione del condizionatore d'aria possiede le qualifiche necessarie per svolgere tali compiti, come stabilito dalle leggi e dai regolamenti locali; è stato addestrato a lavorare a svolgere i lavori di gestione del refrigerante e di posa dei tubi direttamente da Toshiba Carrier Corporation o da uno o più individui in possesso della necessaria formazione ed è pertanto idoneo a svolgere tale lavoro. • L'installatore qualificato autorizzato a svolgere lavori in altezza ha ricevuto la formazione necessaria per effettuare tali lavori con i condizionatori d'aria costruiti da Toshiba Carrier Corporation o, in alternativa, è stato addestrato da uno o più individui in possesso della necessaria formazione, ed è pertanto idoneo a svolgere tali operazioni.
<ul style="list-style-type: none"> • Tecnico dell'assistenza qualificato 	<ul style="list-style-type: none"> • Il personale di assistenza qualificato è una persona che installa, ripara, effettua la manutenzione, sposta e rimuove i condizionatori d'aria costruiti da Toshiba Carrier Corporation. Ha ricevuto la formazione necessaria per installare, riparare, mantenere, spostare e rimuovere i condizionatori d'aria costruiti da Toshiba Carrier Corporation o, in alternativa, è stato addestrato da uno o più individui in possesso della necessaria formazione, ed è pertanto idoneo a svolgere tali operazioni. • Il personale di assistenza qualificato autorizzato a eseguire i lavori elettrici richiesti per l'installazione, il trasferimento e la rimozione del condizionatore d'aria possiede le qualifiche necessarie per svolgere tali compiti, come stabilito dalle leggi e dai regolamenti locali; è stato addestrato a lavorare sui condizionatori d'aria direttamente da Toshiba Carrier Corporation o da uno o più individui in possesso della necessaria formazione ed è pertanto idoneo a svolgere tale lavoro. • Il personale di assistenza qualificato autorizzato a eseguire i lavori di gestione del refrigerante e di posa dei tubi richiesti per l'installazione, la riparazione, il trasferimento e la rimozione del condizionatore d'aria possiede le qualifiche necessarie per svolgere tali compiti, come stabilito dalle leggi e dai regolamenti locali; è stato addestrato a lavorare a svolgere i lavori di gestione del refrigerante e di posa dei tubi direttamente da Toshiba Carrier Corporation o da uno o più individui in possesso della necessaria formazione ed è pertanto idoneo a svolgere tale lavoro. • Il personale di assistenza qualificato autorizzato a svolgere lavori in altezza ha ricevuto la formazione necessaria per effettuare tali lavori con i condizionatori d'aria costruiti da Toshiba Carrier Corporation o, in alternativa, è stato addestrato da uno o più individui in possesso della necessaria formazione, ed è pertanto idoneo a svolgere tali operazioni.

■ **Indicazioni di avvertimento sul condizionatore d'aria**

Indicazione di avvertimento		Descrizione
	<p>WARNING</p>	<p>AVVERTENZA</p> <p>PERICOLO DI SCOSSA ELETTRICA Scollegare tutte le fonti di alimentazione elettrica remota, prima di sottoporre a interventi di assistenza.</p>
	<p>ELECTRICAL SHOCK HAZARD Disconnect all remote electric power supplies before servicing.</p>	
	<p>WARNING</p>	<p>AVVERTENZA</p> <p>Parti mobili. Non far funzionare l'unità con la griglia rimossa. Arrestare l'unità prima di sottoporla ad assistenza.</p>
	<p>Moving parts. Do not operate unit with grille removed. Stop the unit before the servicing.</p>	
	<p>CAUTION</p>	<p>ATTENZIONE</p> <p>Parti ad alta temperatura. Quando si rimuove questo pannello sussiste il pericolo di ustione.</p>
	<p>High temperature parts. You might get burned when removing this panel.</p>	
	<p>CAUTION</p>	<p>ATTENZIONE</p> <p>Non toccare le alette di alluminio dell'unità. In caso contrario, si potrebbero provocare lesioni personali.</p>
	<p>Do not touch the aluminum fins of the unit. Doing so may result in injury.</p>	
	<p>CAUTION</p>	<p>ATTENZIONE</p> <p>PERICOLO DI SCOPPIO Aprire le valvole di servizio prima dell'operazione; in caso contrario, si potrebbe verificare uno scoppio.</p>
	<p>BURST HAZARD Open the service valves before the operation, otherwise there might be the burst.</p>	
	<p>CAUTION</p>	<p>ATTENZIONE</p> <p>Non salire sul paraventola. In caso contrario, si potrebbero provocare lesioni personali.</p>
	<p>Do not climb onto the fan guard. Doing so may result in injury.</p>	

1. Precauzioni per la sicurezza

AVVERTENZA

Generali

- Leggere con attenzione il Manuale del proprietario prima di iniziare a utilizzare il condizionatore d'aria. Vi sono molte cose importanti da tenere a mente per il funzionamento quotidiano.
- L'installazione deve essere affidata al proprio rivenditore o a un tecnico qualificato. Solo questi professionisti (*1) sono infatti in grado di eseguirla correttamente. Affidandola a persone non qualificate si potrebbero verificare un incendio, scosse elettriche, perdite d'acqua, generazione di rumore o vibrazioni o, ancora, lesioni per le persone.
- Fare attenzione ai possibili luoghi d'installazione ove il rumore dell'unità esterna potrebbe arrecare disturbo (specialmente nei punti di confine con altre proprietà).

Trasporto e magazzinaggio

- Per trasportare il condizionatore si raccomanda di calzare scarpe rinforzate sulla punta nonché indossare guanti e altro abbigliamento protettivo.
- Quando si trasporta il condizionatore d'aria, non afferrare le fascette che circondano la scatola di imballaggio. Qualora le fascette si rompano, si potrebbero subire lesioni personali.
- Prima di impilare i cartoni di imballaggio per il magazzinaggio o il trasporto, seguire le precauzioni riportate sui cartoni. La mancata osservanza di questa precauzione potrebbe provocare la caduta della pila.
- Il condizionatore deve essere trasportato in condizioni stabili. Qualora una parte qualsiasi dovesse apparire non integra si raccomanda di rivolgersi immediatamente al proprio rivenditore.

Installazione

- Solo un installatore qualificato(*1) o un tecnico dell'assistenza qualificato(*1) sono autorizzati a eseguire i lavori sull'impianto elettrico per il condizionatore d'aria. In nessuna circostanza tali lavori devono essere effettuati da una persona non qualificata, poiché un'esecuzione non appropriata dei lavori potrebbe provocare scosse elettriche e/o dispersioni di corrente.
- Al termine del lavoro di installazione, chiedere all'installatore di illustrare le posizioni dell'interruttore. Nelle eventualità di un guasto del condizionatore d'aria, portare l'interruttore su OFF e contattare il personale dell'assistenza.
- Se si installa l'unità in una stanza piccola, adottare le misure appropriate affinché, in caso di perdita di refrigerante, la concentrazione di quest'ultimo nella stanza non superi il limite consentito. Quando si implementano tali misure, consultare il rivenditore da cui si è acquistato il condizionatore d'aria. L'accumulo di elevate concentrazioni di refrigerante potrebbe provocare un incidente dovuto a carenza di ossigeno.
- Non installare il condizionatore d'aria in una sede che possa essere soggetta al rischio di esposizione a gas combustibili. Qualora si verifichi una perdita e la concentrazione di un gas combustibile in prossimità dell'apparecchio, sussiste il rischio di incendio.
- Per le parti da acquistare a parte usare esclusivamente quelle specificate dal costruttore. L'uso di prodotti non specifici può causare incendi, scosse elettriche, perdite di acqua o altri problemi. L'installazione deve essere effettuata da un professionista.
- Accertarsi infine che i collegamenti a terra siano stati correttamente eseguiti.

Funzionamento

- Prima di aprire la griglia della presa d'aria dell'unità interna o il pannello di servizio dell'unità esterna, impostare l'interruttore automatico sulla posizione OFF (spento). La mancata impostazione dell'interruttore automatico sulla posizione OFF (spento) potrebbe provocare scosse elettriche attraverso il contatto con le parti interne. Solo un installatore qualificato(*1) o un tecnico dell'assistenza qualificato(*1) sono autorizzati a rimuovere la griglia della presa d'aria o il pannello di servizio dell'unità esterna e a svolgere il lavoro richiesto.
- All'interno del condizionatore d'aria esistono parti in movimento e aree ad alta tensione. Per scongiurare il pericolo di elettrocuzione o di intrappolamento delle dita o di altri oggetti nelle parti in movimento, non rimuovere la griglia di aspirazione dell'unità interna o il pannello di servizio dell'unità esterna. Se occorre eseguire un lavoro che implichi la rimozione di questi elementi, contattare un installatore qualificato o il personale di assistenza qualificato.
- Non tentare di spostare o riparare l'unità da soli. All'interno dell'unità è presente alta tensione, pertanto, la rimozione del coperchio e lo spostamento dell'unità principale potrebbero esporre al rischio di elettrocuzione.
- Per pulire il filtro dell'unità interna o per eseguire altre attività considerate come "lavori in altezza" utilizzare un supporto più alto di 50 cm. A motivo del pericolo di caduta dal supporto e quindi del rischio di lesioni o ferite, i lavori in altezza dovrebbe essere eseguiti esclusivamente da persone qualificate. Se la situazione richiede questi tipi di lavori, rivolgersi a un installatore qualificato o al personale di assistenza qualificato.
- Non toccare l'aletta di alluminio dell'unità esterna. In caso contrario, si potrebbero provocare lesioni personali. Se la situazione richiede che le alette vengano toccate, rivolgersi a un installatore qualificato o al personale di assistenza qualificato.
- Non salire né collocare oggetti sull'unità esterna. Si potrebbe cadere o gli oggetti potrebbero cadere dall'unità esterna e provocare lesioni personali.
- Non collocare apparecchi a combustione di alcun genere in luoghi che siano direttamente esposti al flusso d'aria prodotto dal condizionatore d'aria; in caso contrario, il condizionatore potrebbe provocare una combustione imperfetta.
- Se il condizionatore d'aria viene utilizzato in contemporanea a un apparecchio a combustione, prestare attenzione alla ventilazione per garantire un ricambio di aria fresca. La scarsa ventilazione provoca carenza di ossigeno.
- Se il condizionatore d'aria viene utilizzato in un locale chiuso, assicurare una ventilazione adeguata dell'ambiente. La scarsa ventilazione provoca carenza di ossigeno.
- Non restare a lungo nel flusso d'aria fredda, né lasciare raffreddare eccessivamente il corpo. Ciò potrebbe infatti deteriorare le condizioni fisiche e causare problemi di salute.
- Non inserire le dita né altri corpi estranei nella presa d'ingresso o di scarico dell'aria. Ci si potrebbe infatti ferire a causa dell'alta velocità di rotazione della ventola interna.
- Se il condizionatore non riscalda o raffredda adeguatamente l'ambiente, probabilmente a causa di una perdita di refrigerante, è raccomandabile rivolgersi al proprio rivenditore. Se l'intervento richiede una carica aggiuntiva di refrigerante è opportuno di ottenere dal tecnico di assistenza ogni possibile informazione particolareggiata (*1).
- Prima di pulire il condizionatore lo si deve spegnere e si deve inoltre disinserire l'interruttore a monte. Ci si potrebbe infatti ferire a causa dell'alta velocità di rotazione della ventola interna.

Riparazioni

- Se si nota il verificarsi di un problema di qualche tipo con il condizionatore d'aria (ad esempio è stata visualizzata un'indicazione di errore, si sente odore di bruciato, si sentono rumori anomali, il condizionatore non raffredda o non riscalda, o è presente una perdita d'acqua), non toccare da soli il condizionatore d'aria, ma impostare l'interruttore sulla posizione OFF (spento) e contattare un tecnico dell'assistenza qualificato. Adottare delle misure per assicurare che l'unità non venga accesa (ad esempio scrivendo "fuori servizio" in prossimità dell'interruttore automatico) fino all'arrivo di un tecnico dell'assistenza qualificato. L'uso continuato del condizionatore in questa condizione anomala potrebbe divenire causa di problemi meccanici, generare scosse elettriche o causare altri problemi.
- Se la griglia della ventola è danneggiata, non avvicinarsi all'unità esterna ma portare l'interruttore in posizione OFF (spento) e rivolgersi al personale di assistenza qualificato affinché provveda a effettuare le necessarie riparazioni. Non impostare l'interruttore automatico sulla posizione ON (acceso) finché non siano state completate le riparazioni.
- Se esiste il pericolo che l'unità interna possa cadere, non avvicinarsi, portare l'interruttore sulla posizione OFF e contattare un installatore qualificato o il personale di assistenza qualificato affinché rimontino l'unità. Non riportare l'interruttore in posizione ON fino a quando l'unità non sia stata rimontata.
- Se esiste il pericolo che l'unità esterna possa cadere, non avvicinarsi, portare l'interruttore sulla posizione OFF e contattare un installatore qualificato o il personale di assistenza qualificato affinché fissino o rimontino l'unità. Non riportare l'interruttore in posizione ON fino a quando le riparazioni non siano state completate.
- Non si deve "personalizzare" in alcun modo il condizionatore. In caso contrario si potrebbero verificare un incendio, scosse elettriche o altri problemi.

Trasferimento

- Se il condizionatore d'aria deve essere trasferito, rivolgersi a un installatore qualificato o al personale di assistenza qualificato. Se il trasferimento del condizionatore d'aria fosse eseguito in maniera errata potrebbe esistere il rischio di elettrocuzione e/o incendio.

ATTENZIONE

Scollegamento dell'apparecchio dalla linea elettrica di rete.

- Questo apparecchio deve essere collegato alla rete elettrica per mezzo di un interruttore con separazione dei contatti di almeno **3 mm**.

La linea di alimentazione elettrica del condizionatore deve essere protetta con un fusibile (di qualsiasi tipo).

Installazione

- Posare correttamente il tubo di scarico, in modo da garantire uno scarico perfetto. Uno scarico non efficiente potrebbe provocare l'allagamento dell'edificio e danneggiare l'arredamento.
- Collegare il condizionatore d'aria a una rete di alimentazione dedicata con tensione di alimentazione corrispondente a quella nominale, altrimenti l'unità potrebbe guastarsi o causare incendi.
- Accertarsi che l'unità esterna sia ben fissata alla base di supporto. In caso contrario potrebbe ribaltarsi o causare altri problemi.










Funzionamento


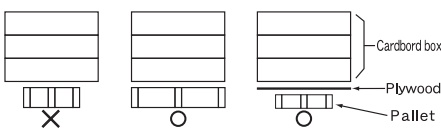
- Non utilizzare il condizionatore d'aria per scopi particolari, quali ad esempio la conservazione di alimenti, strumenti di precisione, oggetti d'arte, vetture o imbarcazioni, l'allevamento di animali.
- Non toccare gli interruttori con le dita bagnate, altrimenti si può incorrere in una elettrocuzione.
- Se il condizionatore d'aria non verrà utilizzato per un lungo periodo di tempo, disinserire l'interruttore principale o l'interruttore.
- Per far sì che il condizionatore possa garantire prestazioni ottimali, utilizzarlo negli intervalli di temperatura specificati nelle istruzioni. In caso contrario l'unità potrebbe guastarsi o essere soggetta a perdite d'acqua.
- Fare attenzione a non versare liquidi sul telecomando. Proteggerlo da succhi di frutta, acqua o qualsiasi altro tipo di liquido.
- Non lavare il condizionatore con acqua. Si potrebbe infatti ricevere una scossa elettrica.
- Trascorso molto tempo dall'installazione iniziale è opportuno accertarsi che la base d'installazione e ogni altra parte ancora non si sia deteriorata. Lasciarle in tale condizione ne potrebbe causare il ribaltamento con conseguente pericolo per le persone.
- Non lasciare prodotti spray né altri materiali infiammabili nei pressi del condizionatore, né spruzzarli direttamente dentro le unità. Si potrebbero infatti incendiare.
- Prima di pulire il condizionatore lo si deve spegnere e si deve inoltre disinserire l'interruttore a monte. Ci si potrebbe infatti ferire a causa dell'alta velocità di rotazione della ventola interna.
- Per la pulizia del condizionatore è raccomandabile rivolgersi al proprio rivenditore.
Pulendo il condizionatore in modo improprio se ne potrebbero danneggiare le parti di plastica e il materiale isolante di quelle elettriche, con conseguente pericolo di malfunzionamento o guasto. Nel peggiore dei casi si potrebbero verificare perdite d'acqua, scosse elettriche, emissione di fumo o un incendio.
- Non appoggiare contenitori liquidi - ad esempio vasi - sull'unità esterna.
Se l'acqua dovesse penetrare nell'unità, infatti, potrebbe deteriorare i materiali elettroisolanti con conseguente pericolo di scosse elettriche.

(*1) Consultare la "Definizione di installatore qualificato o tecnico dell'assistenza qualificato".

■ Informazioni sul trasporto, la gestione e il magazzinaggio del cartone

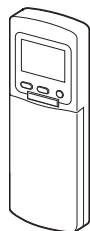
Esempi di indicazioni riportate sul cartone

Simbolo	Descrizione	Simbolo	Descrizione
	Conservare all'asciutto		Non far cadere
	Fragile		Non coricare
	Altezza di impilaggio (in questo caso possono essere impilati 12 cartoni)		Non camminare su questo cartone
	Alto		Non calpestare
	Maneggiare con cura		

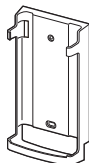
Altre precauzioni	Descrizione
 <div style="border: 1px solid black; padding: 5px; margin-top: 5px;"> <p>Caution</p> <p>Injury possibility. Don't handle with packing band, or may get injured in case of broken band.</p> </div>	<p>ATTENZIONE</p> <p>Possibilità di lesioni. Non afferrare le reggette di plastica; in caso di rottura potrebbero causare lesioni.</p>
<div style="border: 1px solid black; padding: 5px;"> <p>Stacking notice.</p> <p>In case that cardboard boxes protrude out of pallet when stacking, lay a 10mm thick plywood over the pallet.</p>  <p>Cardboard box Plywood Pallet</p> </div>	<p>Avviso di impilaggio.</p> <p>Se le scatole di cartone sporgono dal bancale durante l'impilaggio, collocare un pannello di compensato dello spessore di 10 mm sopra al bancale.</p>

2. Accessori

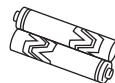
Telecomando



Supporto del telecomando

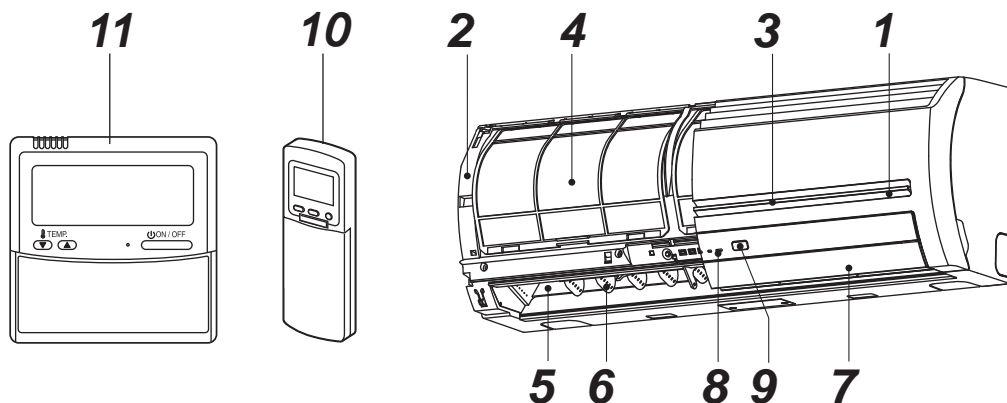


Batterie (due) (R03 [AAA])



3. Nome parte

■ Unità interna

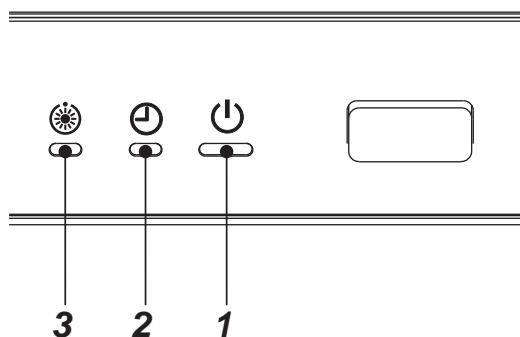


- 1 Sensore temperatura ambiente
- 2 Pannello anteriore
- 3 Griglia di aspirazione
- 4 Filtro dell'aria
- 5 Scarico dell'aria

- 6 Deflettore orizzontale del flusso dell'aria
- 7 Deflettore verticale del flusso dell'aria
- 8 Pannello display
- 9 Ricevitore del segnale a infrarossi
- 10 Telecomando (senza fili)
- 11 Telecomando (cablato, da acquistare a parte)

■ Nomi e funzione degli indicatori e dei comandi presenti sull'unità interna

Pannello display



Le condizioni di funzionamento sono indicate di seguito.

1 ACCENSIONE (verde)

La spia si accende durante il funzionamento.

2 TIMER (verde)

La spia si accende quando è attivato il timer.

NOTA

Se si imposta il timer tramite il telecomando cablato, la spia TIMER non si accende.

Durante il controllo di gruppo, la spia TIMER si accende solo sull'unità di testa.

(vedere "6. Funzionamento limitato gestito dal controllo di gruppo")

3 Pre-riscaldamento / Sbrinamento (arancione)

Questa spia si accende subito dopo l'accensione, all'avvio della modalità riscaldamento o durante lo sbrinamento.

⚠ ATTENZIONE

• Discordanze tra le modalità di funzionamento

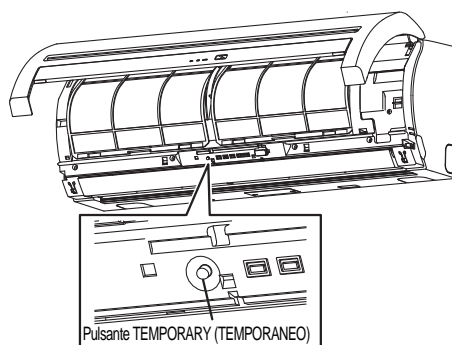
Se si seleziona FUNZIONAMENTO AUTOMATICO su un modello (eccetto il modello Super Heat Recovery Multi) che non dispone dell'impostazione per il comando di selezione automatica oppure RISCALDAMENTO su un modello che dispone solo della funzione di raffreddamento, il condizionatore d'aria emetterà un avviso acustico (pi, pi) perché la modalità di funzionamento è discordante. Per modificare la modalità di funzionamento, premere il tasto MODE sul telecomando senza fili. Il messaggio di errore relativo alla modalità di funzionamento discordante non può essere cancellato tramite il telecomando cablato.

- Se il divieto locale è stato impostato tramite il comando centrale di un'altra apparecchiatura, non è possibile ricevere il segnale anche nel caso in cui si prema il tasto sul telecomando. Tuttavia, la pressione del tasto START / STOP viene riconosciuta (in questo caso l'avviso acustico "pi" viene generato a intermittenza per cinque volte).

4 Funzionamento temporaneo

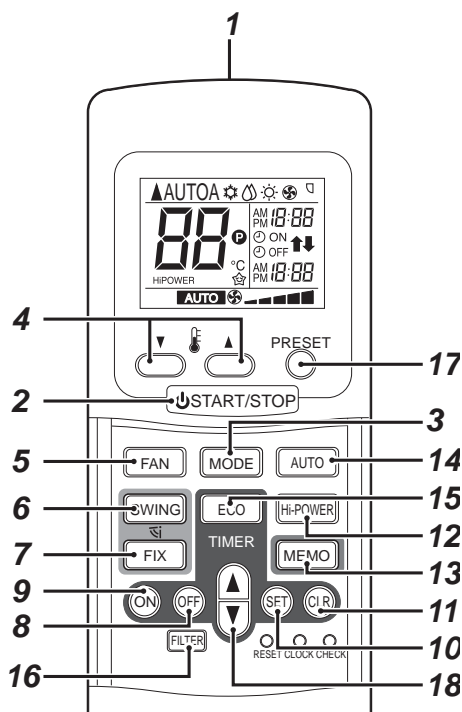
Se il telecomando senza fili è irreperibile o è stato smarrito oppure se le batterie sono scariche, premere il tasto TEMPORANEO.

- Premere il pulsante TEMPORARY (TEMPORANEO) per avviare il condizionatore. Premere nuovamente questo tasto per spegnere il condizionatore d'aria.



4. Nome dei componenti del telecomando

■ Telecomando senza fili e sue funzioni



1 Emittente di segnale a infrarossi

Trasmette un segnale all'unità interna.

2 Pulsante START/STOP

Premere il pulsante per avviare il funzionamento (viene emesso un avviso acustico che conferma la ricezione)
Premere nuovamente il pulsante per arrestare il funzionamento.

(viene emesso un avviso acustico che conferma la ricezione)

Se l'unità interna non emette alcun segnale acustico di ricezione, premere due volte il pulsante.

3 Tasto per la selezione della modalità (MODE)

Premere il pulsante per selezionare una modalità. Ogni volta che si preme questo tasto, viene selezionata una modalità nella seguente sequenza
A : Controllo selezione automatica,
☀ : Raffreddamento, 💧 : Deumidificazione, ☀ : Riscaldamento, 🌀 : Solo ventola e ritorno a A. (si ode un segnale acustico di ricezione).

4 Tasto per l'impostazione della temperatura (▼ ▲)

▲..... La temperatura impostata viene incrementata fino a 30 °C.

▼..... La temperatura impostata viene ridotta a 17 °C. (si ode un segnale acustico di ricezione).

5 Tasto di selezione della velocità della ventola (FAN)

Premere il pulsante per selezionare la velocità della ventola. Quando si preme AUTO, la velocità della ventola viene automaticamente regolata in base alla temperatura ambiente.

Tuttavia, è possibile anche selezionare manualmente una delle cinque velocità ventola disponibili (BASSA ▬, BASSA+ ▬▬, MEDIA ▬▬▬, MEDIA+ ▬▬▬▬, ALTA ▬▬▬▬▬) (si ode un segnale acustico di ricezione).

6 Tasto per l'oscillazione automatica del deflettore (SWING)

Premere questo tasto per far oscillare il deflettore. (viene emesso un avviso acustico che conferma la ricezione)

Premere nuovamente per arrestare l'oscillazione del deflettore.

(viene emesso un avviso acustico che conferma la ricezione)

7 Tasto per l'impostazione del deflettore (FIX)

Premere il pulsante per regolare la direzione del flusso dell'aria.

(si ode un segnale acustico di ricezione). Se si tiene premuto il pulsante, il segnale acustico di ricezione è continuo.

8 Tasto per lo spegnimento con timer (OFF)

Premere il pulsante per impostare lo spegnimento con il timer.

9 Tasto per l'accensione con timer (ON)

Premere il pulsante per impostare l'accensione con il timer.

10 Tasto di prenotazione (SET)

Premere il pulsante per salvare le impostazioni di ora. (viene emesso un avviso acustico che conferma la ricezione)

11 Tasto di annullamento (CLR)

Premere il pulsante per annullare l'accensione con timer e lo spegnimento con timer. (si ode un segnale acustico di ricezione).

12 Tasto per l'impostazione di una potenza elevata (Hi POWER)

Questa funzione non è disponibile nel controllo di gruppo.

Premere il pulsante per attivare il funzionamento ad alta potenza.

13 Tasto di memorizzazione (MEMO)

Premere questo tasto per impostare il condizionatore d'aria in standby e memorizzare le impostazioni.

Premere nuovamente questo tasto per almeno 3 secondi per memorizzare l'impostazione visualizzata sul telecomando. Viene visualizzata l'indicazione **P**.

14 Pulsante funzionamento automatico (AUTO)

Premere il pulsante per attivare automaticamente il condizionatore. (si ode un segnale acustico di ricezione).

15 Tasto del timer ECO (ECO)

Questa funzione non è disponibile nel controllo di gruppo.

Premere questo tasto per avviare la modalità di funzionamento con il timer ECO (timer di SPEGNIMENTO).

L'ora di spegnimento con timer può essere selezionata tra quattro impostazioni (1, 3, 5 o 9 ore).

16 Tasto FILTRO

Questa funzione non è disponibile su questa unità.

17 Tasto PRESET

Premere questo tasto per utilizzare il condizionatore d'aria con le impostazioni memorizzate tramite il tasto MEMO.

18 Tasto TIMER

Utilizzare questo tasto per modificare l'ora visualizzata dall'orologio e dai timer di spegnimento e accensione.

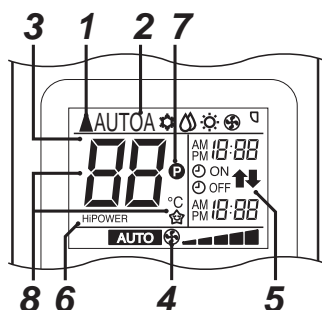
Premere il tasto "TIMER ▲" per incrementare l'ora.

Premere il tasto "TIMER ▼" per ridurre l'ora.

■ Nomi e funzioni delle indicazioni sul telecomando senza fili

Indicazione

Tutte le indicazioni, ad eccezione dell'indicazione di ora, sono visualizzate premendo il pulsante START / STOP.



- Nell'illustrazione sono visualizzate tutte le indicazioni a scopo esplicativo. Durante il funzionamento, sul telecomando sono visualizzate solo le indicazioni rilevanti.

1 Simbolo di trasmissione

Questa indicazione di trasmissione (▲) indica che il telecomando sta trasmettendo i segnali all'unità interna.

2 Visualizzazione di modalità

Indica la modalità di funzionamento corrente.

(AUTO: Controllo automatico, A: Controllo selezione automatica, ❄️ : Raffreddamento, 💧 : Deumidificazione, ☀️ : Riscaldamento, 🌀 : Solo ventola)

3 Visualizzazione della temperatura

Mostra la temperatura impostata (da 17 °C a 30 °C).

Quando la modalità di funzionamento è impostata su 🌀: Solo ventola, non è indicata alcuna impostazione di temperatura.

4 Velocità della FAN

Mostra la velocità della ventola, ossia AUTO o una delle cinque velocità della ventola (BASSA, BASSA+, MEDIA, MEDIA+, ALTA).

BASSA, BASSA+ (due barre), MEDIA (tre barre), MEDIA+ (quattro barre), ALTA (cinque barre).

Mostra **AUTO** quando la modalità di funzionamento è impostata su 💧 : Deumidificatore.

5 Ora del TIMER e dell'orologio

Viene indicata l'ora impostata per il funzionamento del timer o l'ora corrente.

L'ora corrente è sempre indicata, tranne per il funzionamento TIMER.

6 Indicazione Hi POWER

Indica quando si avvia la modalità Hi POWER.

Premere il tasto POTENZA ALTA per attivare la modalità e premerlo nuovamente per disattivarla.

7 P (MEMORIA)

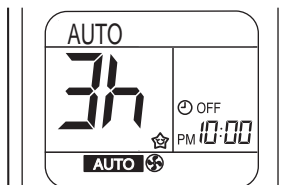
Lampeggia per 3 secondi se si preme il tasto MEMO mentre l'unità è in funzione.

P Sul display viene visualizzato il simbolo se non si preme il pulsante per almeno 3 secondi quando il simbolo lampeggia. Premere un altro pulsante per disattivare il simbolo.

8 TIMER ECO

Indica che è stato selezionato il timer ECO.

Ogni volta che si preme il tasto ECO, il display visualizza ad alternanza 1, 3, 5 o 9 ore.



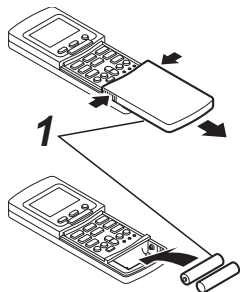
NOTA

Quando si utilizzano contemporaneamente i telecomandi cablato e senza fili, è possibile che sul display del telecomando senza fili venga visualizzata una modalità di funzionamento diversa da quella effettiva.

■ Preparazione e controllo prima dell'uso

Installazione delle batterie

- 1** Rimuovere la copertura e installare 2 batterie nuove (R03 [AAA]).

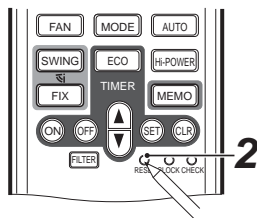


- 2** Premere il pulsante RESET.

L'indicazione dell'ora lampeggia.

Regolare l'ora. Applicare nuovamente il coperchio.

- Per rimuovere la copertura, farla scorrere esercitando contemporaneamente pressione su entrambi i lati.
- **Sostituzione delle batterie**
Prestare attenzione alla polarità (+/-).



Batterie

- Sostituire le batterie esistenti con due batterie nuove (R03 [AAA]).
- Con un utilizzo normale, le batterie durano circa un anno.
- Sostituire le batterie se non viene emesso un segnale acustico di ricezione dall'unità interna o quando non è possibile comandare il condizionatore mediante il telecomando.
- Per evitare malfunzionamenti dovuti a perdite di acido dalle batterie, rimuovere le batterie quando il telecomando non viene utilizzato per più di un mese.

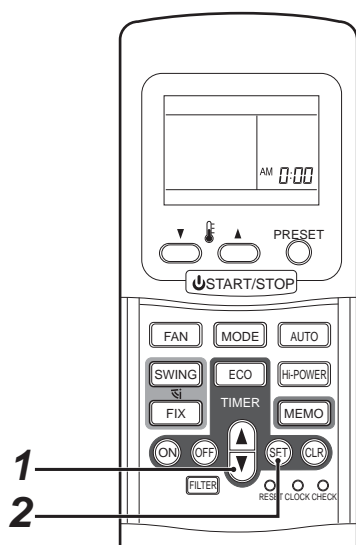
5. Regolazione dell'ora


Impostazione dell'ora



Prima di iniziare a utilizzare il condizionatore d'aria, impostare l'ora sul telecomando seguendo le procedure descritte in questa sezione. Il pannello dell'orologio sul telecomando indica l'ora, indipendentemente dal fatto che il condizionatore sia in uso.


Impostazione iniziale

Quando si inseriscono le batterie nel telecomando, il pannello dell'orologio visualizza AM 0:00 e inizia a lampeggiare.

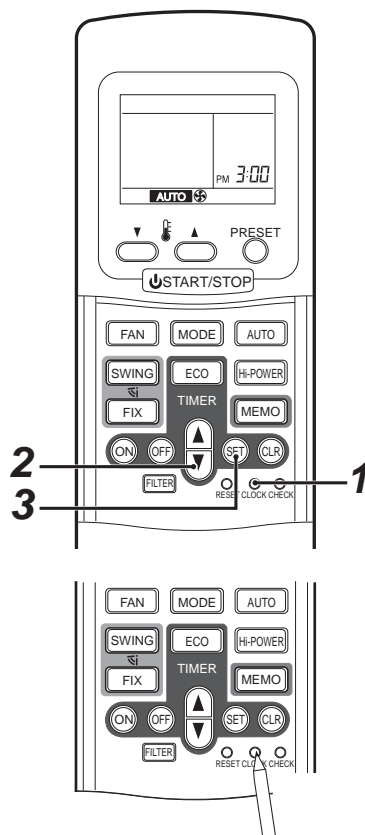


- 1 Tasto TIMER** 


Premere il tasto TIMER  per impostare l'ora corrente.
Ogni pressione del pulsante TIMER modifica l'ora con incrementi di un minuto.
Premendo continuamente il pulsante TIMER si cambia l'orario con incrementi di dieci minuti.
- 2 Tasto SET** 



Premere il tasto SET .
Viene indicata l'ora corrente e parte l'orologio.


Regolazione dell'ora



- 1 Pulsante CLOCK**

Premere il pulsante CLOCK (orologio).
L'indicazione dell'ora lampeggia.
- 2 Tasto TIMER** 

Premere il pulsante TIMER  per impostare l'ora corrente.
Ogni pressione del pulsante TIMER modifica l'ora di un minuto.
Premendo continuamente il pulsante TIMER si cambia l'orario con incrementi di dieci minuti.
- 3 Tasto SET** 

Premere il tasto SET .
Viene indicata l'ora corrente e parte l'orologio.

6. Funzionamento limitato gestito dal controllo di gruppo

NOTA

Controllo di gruppo: consente di utilizzare più condizionatori d'aria contemporaneamente.

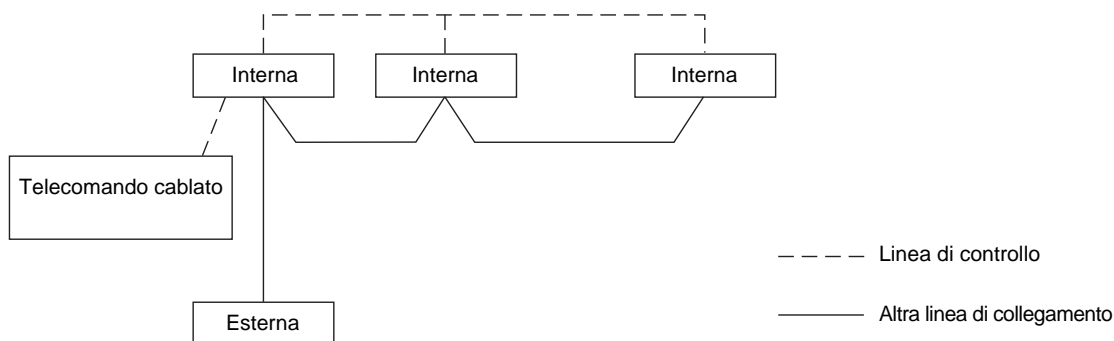
Unità collettore interna: rappresenta l'unità principale in modalità di controllo di gruppo. Riceve i comandi dal telecomando cablato e li trasmette alle unità secondarie.

L'unità collettore interna è l'unità interna che riceve il segnale START / STOP dal telecomando senza fili.

Unità interna secondaria: tutte le unità interne diverse dall'unità collettore sono unità secondarie.

Per utilizzare la modalità di controllo di gruppo, è necessario disporre di un telecomando cablato (acquistabile a parte).

▼ Esempio di combinazione di gruppo



⚠ ATTENZIONE

Quando si utilizza un'unità interna in modalità controllo di gruppo:

1. Le modalità Timer ECO e POTENZA ALTA non funzionano.

I segnali POTENZA ALTA o ECO trasmessi dal telecomando senza fili vengono ricevuti dall'unità interna e il display sul telecomando cambia di conseguenza. (Vedere pagina 27). Occorre tuttavia ricordare che l'unità interna non supporta le modalità Timer ECO o POTENZA ALTA. Quando viene trasmesso il segnale Timer ECO, viene eseguita una normale operazione di spegnimento con TIMER. Per ripristinare il display del telecomando, premere il tasto POTENZA ALTA o Timer ECO.

2. Non è possibile gestire le unità diverse dall'unità collettore tramite il telecomando e il tasto TEMPORANEO.

Quando si utilizza il telecomando per l'azionamento del condizionatore d'aria, è necessario sempre trasmettere il segnale all'unità collettore.

Per configurare l'unità collettore e le unità secondarie, è necessario assegnare loro un indirizzo specifico al momento dell'installazione. Le unità secondarie non sono in grado di ricevere segnali dal telecomando.

Il condizionatore non funziona neanche se si preme il pulsante TEMPORARY (TEMPORANEO) sull'unità successiva.


Alcune unità secondarie sono in grado di ricevere i segnali SWING e FIX. Tuttavia, in questo caso, il comando viene eseguito solo sull'unità che ha ricevuto il segnale.

Quando si utilizza il telecomando senza fili, il segnale SWING viene ricevuto solo dall'unità collettore. Se il segnale SWING viene trasmesso all'unità successiva, viene emesso il segnale acustico di rifiuto del segnale (3 suoni) e l'unità successiva non riceve il segnale.

Il comando FIX viene eseguito indipendentemente sull'unità collettore e quelle secondarie.

Quando si utilizza il telecomando a filo, la direzione del flusso dell'aria può essere modificata su ciascuna unità selezionando l'unità interna).

3. La spia si accende solo sull'unità collettore.

Quando si imposta il timer con il telecomando cablato, la spia  non si accende sull'unità collettore.

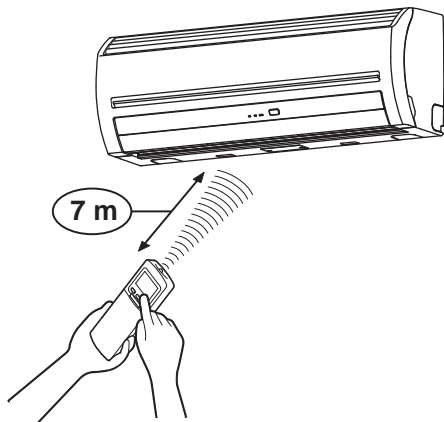
7. Utilizzo del telecomando

ATTENZIONE

- Il condizionatore non funziona se tende, porte o altri materiali bloccano i segnali dal telecomando all'unità interna.
- Fare attenzione a non versare liquidi sul telecomando.
Non esporre il telecomando alla luce diretta del sole o al calore.
- Se il ricevitore di segnali a infrarossi sull'unità interna è esposto alla luce solare diretta, il condizionatore può non funzionare correttamente.
Utilizzare delle tende per proteggere il ricevitore dalla luce diretta del sole.
- Se l'ambiente in cui è installato il condizionatore dispone di illuminazione fluorescente con starter elettronici, i segnali possono non essere ricevuti correttamente. Se si prevede di utilizzare tali lampade fluorescenti, consultare il proprio rivenditore.
- Se ci sono apparecchiature elettriche che interferiscono con il funzionamento del telecomando, spostare tali apparecchiature oppure rivolgersi a un rivenditore locale.

■ Posizione del telecomando

- Tenere il telecomando in un punto in cui i segnali possano raggiungere il ricevitore dell'unità interna (è consentita una distanza di 7 m).
- Quando è selezionato il funzionamento con timer, il telecomando trasmette automaticamente un segnale all'unità interna all'ora specificata.
Se si colloca il telecomando in una posizione che non consente una corretta trasmissione del segnale, è possibile che si verifichi un ritardo di 15 minuti nella trasmissione dei segnali.



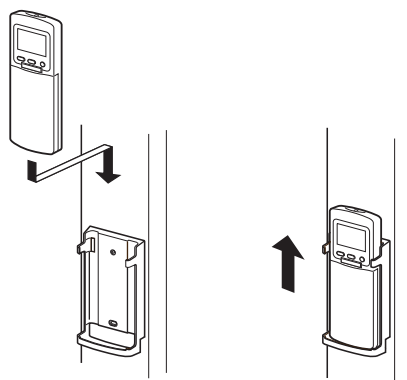
■ Supporto del telecomando

Installazione del portatelecomando

- Prima di installare il supporto del telecomando alla parete o su una colonna, verificare che l'unità interna sia in grado di ricevere i segnali trasmessi dal telecomando.

Inserimento e rimozione del telecomando

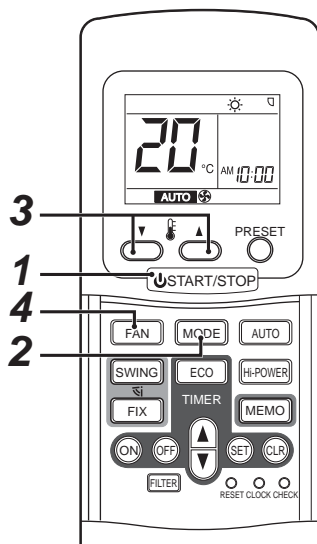
- Per montare il telecomando, posizionarlo in parallelo al supporto e spingerlo a fondo all'interno del supporto. Per rimuovere il telecomando dal supporto, tirarlo verso l'alto ed estrarlo.



8. Come utilizzare il telecomando

■ Funzionamento raffreddamento / riscaldamento / solo ventola

Avvio



1 Pulsante START/STOP

Premere il pulsante per avviare il condizionatore.

2 Tasto per la selezione della modalità (MODE)

Selezionare Raffreddamento ☀️, Riscaldamento ❄️ o Solo ventola 🌀.

3 Tasto per l'impostazione della temperatura (▼ ▲)

Impostare la temperatura desiderata.

Quando il condizionatore funziona in modalità SOLO VENTOLA, non è indicata la temperatura.

4 Tasto di selezione della velocità della ventola (FAN)

Selezionare una delle seguenti impostazioni: **AUTO**, BASSA ▬, BASSA+ ▬▬, MEDIA ▬▬▬, MEDIA+ ▬▬▬▬, ALTA ▬▬▬▬▬.

- Si accende la spia ⏻ (verde) sul pannello display dell'unità interna. Il funzionamento parte dopo 3 minuti circa.
Se si seleziona la modalità SOLO VENTOLA, l'unità si avvia immediatamente.
- La modalità 🌀: Solo ventola non controlla la temperatura.
Per selezionare questa modalità effettuare quindi solo le operazioni **1, 2 e 4**.

Fermo

Pulsante START/STOP

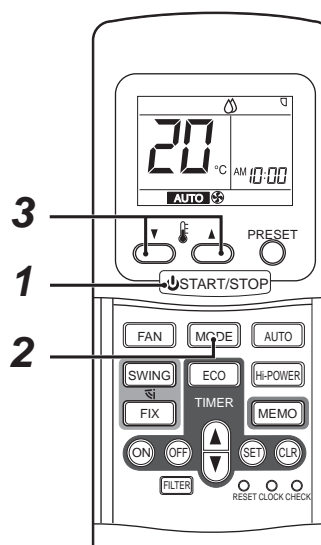
Premere nuovamente il pulsante per arrestare il condizionatore.

NOTA

Quando l'unità interna viene utilizzata insieme a un'unità esterna per il solo raffreddamento, sul display del telecomando viene visualizzato il simbolo ☀️ (Riscaldamento), anche se la modalità di riscaldamento è disabilitata.

■ Deumidificazione

Avvio



1 Pulsante START/STOP

Premere il pulsante per avviare il condizionatore.

2 Tasto per la selezione della modalità (MODE)

Selezionare DEUMIDIFICATORE 💧.

3 Tasto per l'impostazione della temperatura (▼ ▲)

Impostare la temperatura desiderata.

- Il display della velocità della ventola mostra **AUTO**
- Si accende la spia ⏻ (verde) sul pannello display dell'unità interna e il funzionamento parte dopo 3 minuti circa.

Fermo

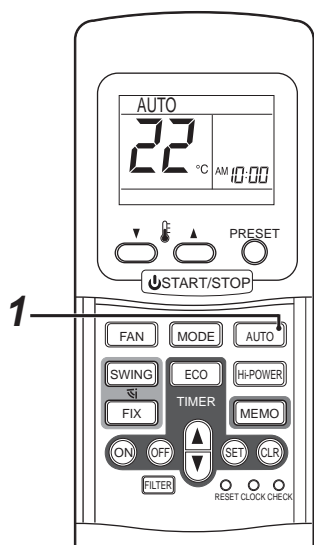
Pulsante START/STOP

Premere nuovamente il pulsante per arrestare il condizionatore.

■ Funzionamento automatico


Questa funzione è disponibile solo se si utilizza l'unità insieme a un'unità esterna che supporta il recupero del calore. Se si utilizza questa funzione su un altro modello di unità esterna, sul display del telecomando viene visualizzato il simbolo "A" (Auto), ma la modalità di funzionamento automatico è disabilitato.

Avvio



1 Pulsante AUTO (AUTO)

Premere il pulsante AUTO.

- Si accende la spia  (verde) sul pannello display dell'unità interna. La modalità di funzionamento viene selezionata in un funzione della temperatura ambiente e si avvia dopo circa 3 minuti.
- Se la modalità AUTO non permette di ottenere le condizioni desiderate, è possibile selezionare manualmente le impostazioni desiderate. È possibile anche modificare la temperatura, la velocità della ventola e la posizione del deflettore. Quando si modifica la velocità della ventola o la posizione del deflettore, il display MODALITÀ passa da AUTO ad A. Contemporaneamente vengono visualizzati anche la velocità della ventola e la posizione del deflettore.

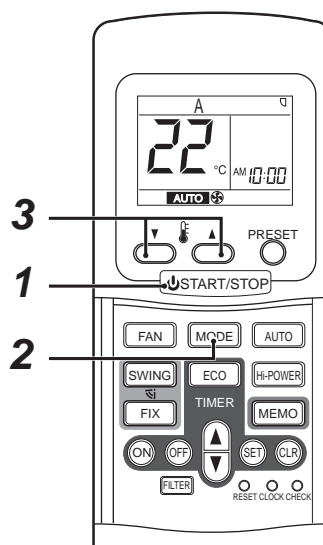
Fermo

Pulsante START/STOP

Premere nuovamente il pulsante per arrestare il condizionatore.

■ Funzionamento automatico (selezione automatica).

Avvio



1 Pulsante START/STOP


Premere il pulsante per avviare il condizionatore.

2 Tasto per la selezione della modalità (MODE)

Selezionare A.

3 Tasto per l'impostazione della temperatura (▼ ▲)

Impostare la temperatura desiderata.

- Si accende la spia  (verde) sul pannello display dell'unità interna. La modalità di funzionamento viene selezionata in un funzione della temperatura ambiente e si avvia dopo circa 3 minuti.
- Quando è selezionata la modalità A, non è necessario impostare la velocità della ventola. Il display della velocità della VENTOLA mostra **AUTO** e la velocità della ventola verrà controllata automaticamente.
- Se la modalità A non permette di ottenere le condizioni desiderate, è possibile selezionare manualmente le impostazioni desiderate.

Fermo

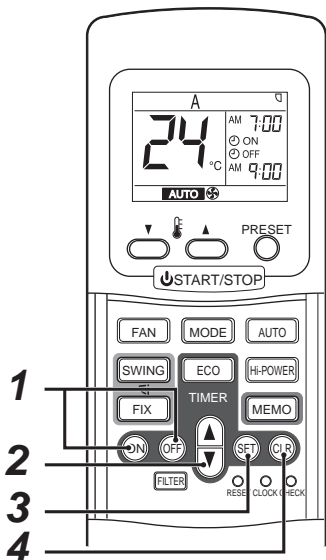
Pulsante START/STOP

Premere nuovamente il pulsante per arrestare il condizionatore.

■ Funzionamento con il timer

Utilizzare il telecomando cablato per impostare il timer, se disponibile.

Accensione con timer e spegnimento con timer



⚠ ATTENZIONE

- Quando è selezionato il funzionamento con timer, il telecomando trasmette automaticamente il segnale di timer all'unità interna all'ora specificata. Quindi mantenere il telecomando in una posizione in cui possa trasmettere correttamente il segnale all'unità interna. Altrimenti, si verificherà un ritardo di un massimo di 15 minuti.
- Se non si preme il tasto SET (SET) entro 30 secondi dall'impostazione dell'ora, l'impostazione viene cancellata.

Impostazione del TIMER

1 Tasto ON / OFF TIMER

Premere il tasto ON o OFF TIMER, a seconda della necessità.

- Viene visualizzata l'impostazione precedente del timer, che lampeggia insieme al display Timer ON / OFF.

2 Tasto TIMER

Premere il tasto TIMER

Impostare il timer sull'ora desiderata.

Ogni pressione del pulsante TIMER modifica l'ora con incrementi di dieci minuti.

Premendo continuamente il pulsante TIMER si cambia l'orario con incrementi di un'ora.

3 Tasto SET (SET)

Premere il tasto SET (SET) per impostare il timer.

Viene indicata l'ora del timer e parte il timer.

Disabilitazione del TIMER

4 Tasto CLR (CLR)

Premere il tasto CLR (CLR) per annullare l'impostazione del timer.

Timer combinato (impostazione contemporanea di accensione e spegnimento con timer)

Spegnimento con timer → Accensione con timer

(Attivazione → Arresto → Attivazione)

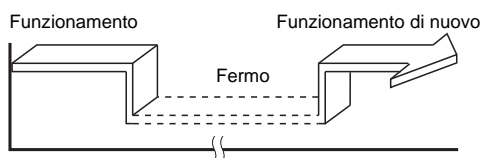
La funzione è utile quando si desidera arrestare il condizionatore dopo essersi coricati e avviarlo nuovamente al mattino quando ci si sveglia o si torna a casa.

Esempio:

Per arrestare il condizionatore e avviarlo nuovamente la mattina successiva.

▼ Impostazione dei TIMER

1. Premere il tasto OFF (OFF).
2. Premere il tasto TIMER (A) per regolare il timer di SPEGNIMENTO.
3. Premere il tasto ON (ON).
4. Premere il tasto TIMER (A) per regolare il timer di ACCENSIONE.
5. Premere il tasto SET (SET).



Accensione con timer → Spegnimento con timer

(Arresto → Attivazione → Arresto)

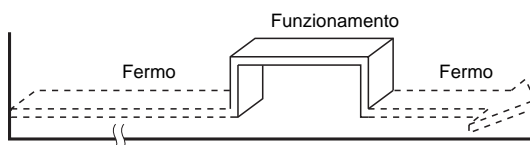
È possibile utilizzare questa impostazione per avviare il condizionatore quando ci si sveglia e arrestarlo quando si esce di casa.

Esempio:

Per avviare il condizionatore la mattina successiva e arrestarlo.

▼ Impostazione dei TIMER

1. Premere il tasto ON (ON).
2. Premere il tasto TIMER (A) per regolare il timer di ACCENSIONE.
3. Premere il tasto OFF (OFF).
4. Premere il tasto TIMER (A) per regolare il timer di SPEGNIMENTO.
5. Premere il tasto SET (SET).



- Viene attivata per prima la funzione di accensione o spegnimento con timer più vicina all'ora corrente.
- Se è impostata la stessa ora per accensione e spegnimento con timer, non viene effettuata alcuna operazione con timer. Inoltre il condizionatore può arrestarsi.

Timer combinato quotidiano (impostazione contemporanea di accensione e spegnimento con timer e attivazione ogni giorno).

La funzione è utile se si desidera utilizzare il timer combinato alla stessa ora ogni giorno.

▼ Impostazione dei TIMER

1. Premere il tasto ON (ON).
2. Premere il tasto TIMER (A) per regolare il timer di ACCENSIONE.
3. Premere il tasto OFF (OFF).
4. Premere il tasto TIMER (A) per regolare il timer di SPEGNIMENTO.
5. Premere il tasto SET (SET).
6. Dopo l'esecuzione dell'operazione descritta nel punto 5, il simbolo della freccia (↑ o ↓) lampeggia per 3 secondi. Appena inizia a lampeggiare, premere il tasto SET (SET).

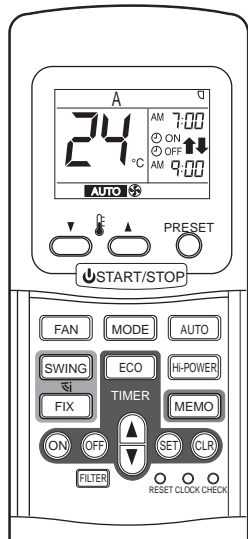
- Durante l'attivazione del timer quotidiano, sono indicate entrambe le frecce (↑, ↓).

Annullamento del funzionamento con il timer

Premere il tasto CLR (CLR).

Indicazione dell'ora

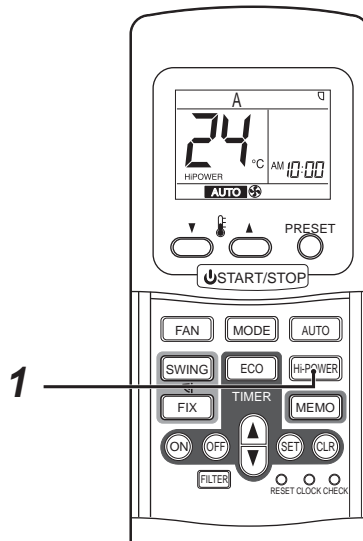
Durante il funzionamento con TIMER (accensione-spegnimento, spegnimento-accensione, spegnimento con timer) scompare l'indicazione dell'ora in modo da mostrare l'ora impostata. Per visualizzare l'ora correntemente impostata, premere il tasto SET per qualche secondo. L'ora correntemente impostata viene visualizzata per 3 secondi.



■ Uso della modalità Potenza alta

Potenza alta (Hi POWER)

- Nella modalità Hi POWER (funzionamento a potenza alta), la temperatura ambiente, il flusso dell'aria e la modalità di funzionamento vengono controllati automaticamente in modo da consentire un rapido raffreddamento del locale in estate e un rapido riscaldamento in inverno.



Impostazione della modalità Hi POWER

1 Tasto Hi POWER

Premere il tasto Hi POWER dopo aver avviato un'operazione. Sul display del telecomando viene visualizzata l'indicazione "Hi POWER".

Disattivazione della modalità Hi POWER

1 Tasto Hi POWER

Premere nuovamente il tasto Hi POWER. Sul display del telecomando scompare l'indicazione "Hi POWER".

⚠ ATTENZIONE

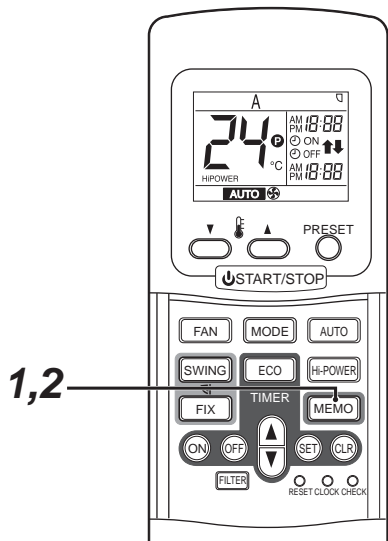
- La modalità Hi POWER non può essere attivata quando si seleziona DEUMIDIFICAZIONE e SOLO VENTOLA o se è stato configurato il TIMER DI ACCENSIONE.
- La modalità Hi POWER non può essere utilizzata per il controllo di gruppo. Il segnale Hi POWER trasmesso all'unità collettore interna viene ricevuto correttamente, ma la modalità Hi POWER non si attiva. In questo caso, è necessario disattivare la modalità Hi POWER.

■ Utilizzo delle impostazioni memorizzate / preimpostate

Per praticità, è possibile memorizzare le modalità di funzionamento utilizzate più frequentemente premendo il tasto MEMO.

Avviare il condizionatore d'aria nella modalità che si desidera memorizzare tramite il telecomando.

Premere il pulsante come di seguito durante il funzionamento del condizionatore.



1 Tasto MEMO

Premere questo tasto per qualche secondo per impostare il condizionatore d'aria in standby e memorizzare le impostazioni.

Lampeggiano tutte le icone visualizzate, ad eccezione dell'indicazione dell'ora e del simbolo **P**.

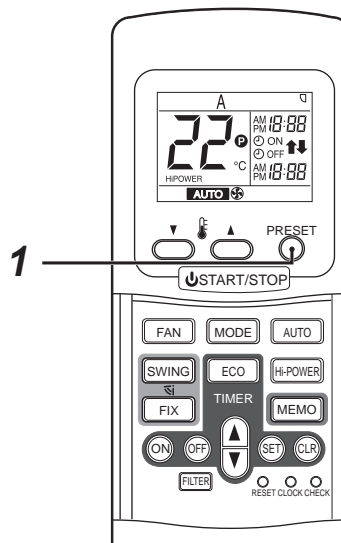
2 Tasto MEMO

Tenere premuto il tasto MEMO per almeno 3 secondi quando il display inizia a lampeggiare.

Viene indicato il simbolo **P** e l'impostazione è memorizzata.

- Se non si preme il tasto MEMO o un altro tasto entro 3 secondi, l'impostazione MEMORIZZATA viene cancellata.
- Le modalità di funzionamento che possono essere memorizzate con il tasto MEMO sono MODALITÀ, Temperatura, VENTOLA, TIMER e POTENZA ALTA.

Azionamento del condizionatore d'aria con l'impostazione memorizzata tramite il tasto MEMO



1 Pulsante PRESET

Premere il pulsante PRESET. Sul display viene visualizzata l'impostazione memorizzata con il tasto MEMO e il condizionatore d'aria si avvia in tale modalità.

- Si accende la spia **P** (verde) sul pannello display dell'unità interna e il funzionamento parte dopo 3 minuti circa.
- Impostazione iniziale:
MODALITÀ : AUTO
Temperatura : 22

■ Regolazione della direzione del flusso dell'aria

- Regolare correttamente la direzione del flusso dell'aria. In caso contrario può causare disagio e rendere irregolare la temperatura ambiente.
- Regolare il flusso dell'aria verticale tramite il telecomando.
- Regolare manualmente il flusso dell'aria orizzontale.

Regolazione del flusso dell'aria verticale

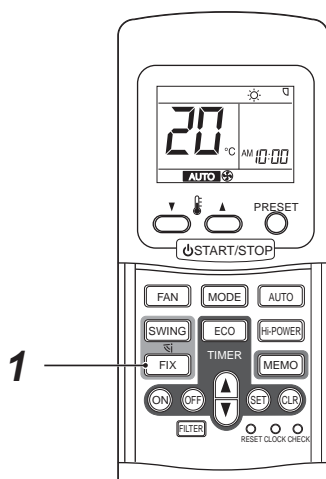
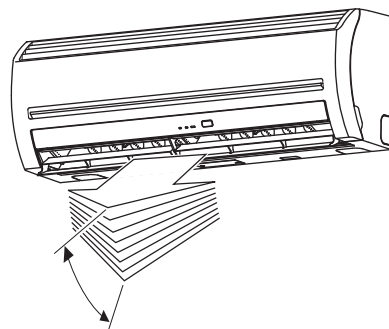
Il condizionatore d'aria regola automaticamente la direzione del flusso dell'aria verticale in base alle condizioni di funzionamento quando si seleziona la modalità AUTO o A.

Per impostare la direzione del flusso dell'aria desiderata:

Effettuare la funzione quando il condizionatore è in funzione.

Per far oscillare automaticamente la direzione del flusso dell'aria:

Effettuare la funzione quando il condizionatore è in funzione.



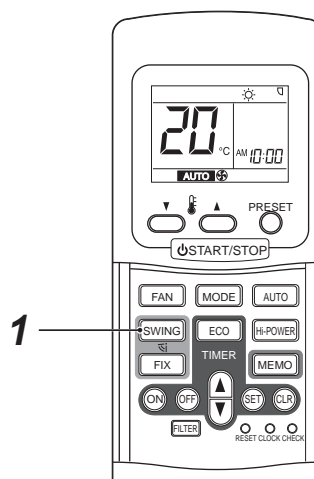
1 Tasto FIX

Premere ripetutamente o per qualche secondo il tasto FIX sul telecomando per spostare il deflettore nella direzione desiderata.

- Il flusso dell'aria verticale viene quindi regolato nella direzione in cui è stato impostato il deflettore con il tasto FIX.

NOTA

L'angolo operativo del deflettore del flusso d'aria verticale è diverso durante il funzionamento in modalità raffreddamento, deumidificatore e riscaldamento.



1 Tasto SWING

Premere il tasto SWING sul telecomando.

- Per interrompere l'oscillazione, premere il tasto SWING.

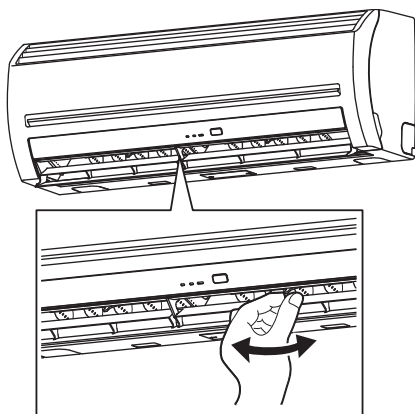
ATTENZIONE

- I tasti FIX e SWING sono disabilitati quando il condizionatore d'aria non è in funzione (e quando è stato impostato il timer di ACCENSIONE).
- Non tenere il condizionatore d'aria in funzione troppo a lungo se la direzione del flusso dell'aria è orientata verso il basso ed è stata selezionata la modalità di raffreddamento o deumidificazione, per evitare che si accumuli condensa sul deflettore del flusso dell'aria verticale e che si verifichino problemi di gocciolamento.
- Non orientare il deflettore del flusso dell'aria verticale manualmente. Utilizzare sempre il tasto FIX.
L'orientamento manuale del deflettore potrebbe comprometterne il funzionamento. Se il deflettore non funziona correttamente, spegnere il condizionatore d'aria e riaccenderlo.
- Quando si riaccende il condizionatore d'aria subito dopo averlo spento, è possibile che il deflettore del flusso dell'aria verticale si muova per circa 10 secondi.
- Il funzionamento del deflettore è limitato nella modalità di controllo di gruppo.
(vedere 6. Funzionamento limitato gestito dal controllo di gruppo)

■ **Regolazione del flusso dell'aria orizzontale**

Operazioni preliminari

- Afferrare la leva sul deflettore del flusso dell'aria orizzontale e spostarla per impostare la direzione desiderata per il flusso dell'aria.
- È possibile orientare il flusso dell'aria a sinistra o destra del deflettore.



9. Suggerimenti per un funzionamento economico

■ Mantenimento della temperatura ambiente a un livello confortevole

Pulizia dei filtri dell'aria

I filtri d'aria ostruiti riducono le prestazioni del condizionatore.

Pulirli ogni due settimane.

Non aprire porte e finestre più del necessario

Per mantenere aria fresca o calda nell'ambiente, non aprire porte e finestre più spesso del necessario.

Tende alle finestre

Durante il raffreddamento, chiudere le tende per evitare la luce solare diretta.

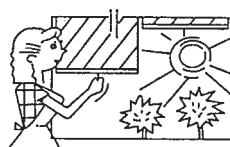
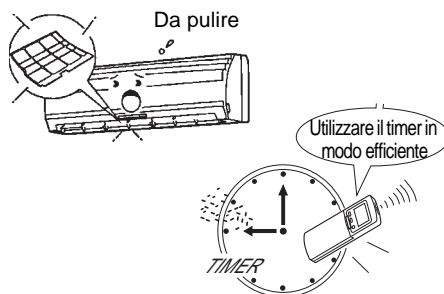
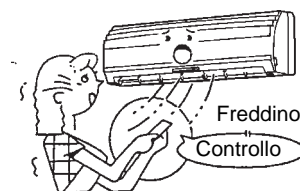
Durante il riscaldamento, chiudere le tende per mantenere il calore all'interno.

Utilizzare il timer in modo efficiente

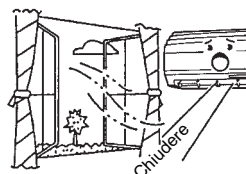
Impostare il timer sull'ora di funzionamento desiderata.

Circolazione uniforme dell'aria nell'ambiente

Regolare la direzione del flusso dell'aria per garantire una circolazione uniforme dell'aria nel locale.



Flusso orientato verso l'alto



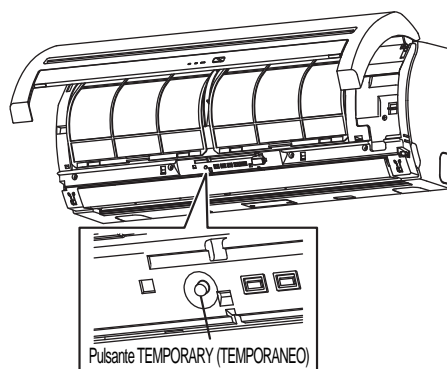
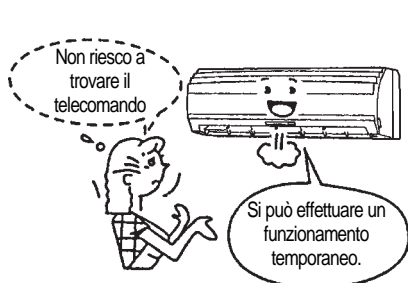
Flusso orientato verso il basso

10. Funzionamento temporaneo

■ Funzionamento temporaneo

Questa funzione consente di gestire temporaneamente l'unità nel caso in cui il telecomando senza fili non sia disponibile o le batterie siano scariche.

- Premere una volta il pulsante TEMPORARY (TEMPORANEO) (meno di 3 secondi) per avviare il condizionatore.
- Viene effettuata l'ultima operazione comandata con il telecomando senza fili. (Quando non si utilizza il telecomando senza fili: i modelli dotati della funzione di selezione automatica (raffreddamento/ riscaldamento) selezionano la modalità "A", mentre quelli senza tale funzione selezionano la modalità di raffreddamento (temperatura impostata: 24 °C, ventola: ALTA).)



ATTENZIONE

Tenendo premuto il pulsante TEMPORARY (TEMPORANEO) per 10 secondi e oltre si avvia l'operazione di raffreddamento forzata. (Impone un carico sul condizionatore. Effettuare questa operazione solo per verificare il funzionamento dell'unità.) Si accendono tutti gli indicatori dell'unità interna.

11. Modalità di funzionamento del condizionatore d'aria

NOTA

Questo manuale descrive le modalità di funzionamento che possono essere gestite tramite il telecomando senza fili.

Per informazioni sulle altre modalità di funzionamento, consultare il Manuale per l'operatore fornito con l'unità esterna.

Funzionamento ad alta potenza

Quando si preme il tasto Hi POWER in modalità di raffreddamento, riscaldamento o A, il condizionatore d'aria attiva le seguenti modalità.

• Raffreddamento

Effettua l'operazione di raffreddamento con una temperatura di 1 °C inferiore rispetto alla temperatura impostata.

Solo se la velocità della ventola non è alta prima del funzionamento Hi POWER, viene aumentata la velocità della ventola.

• Riscaldamento

Effettua l'operazione di riscaldamento con una temperatura di 2 °C superiore rispetto alla temperatura impostata.

Solo se la velocità della ventola non è alta prima del funzionamento Hi POWER, viene aumentata la velocità della ventola.

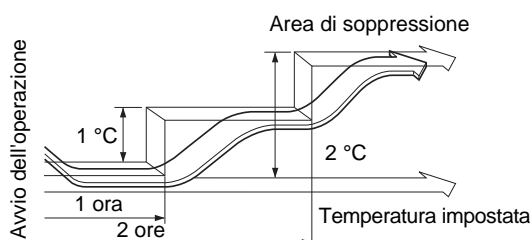
Funzionamento con timer ECO

Quando si preme il tasto ECO in modalità di raffreddamento, riscaldamento o AUTO, il condizionatore d'aria attiva le modalità descritte di seguito.

Il display della velocità della ventola visualizza AUTO e viene selezionata la velocità bassa.

• Raffreddamento

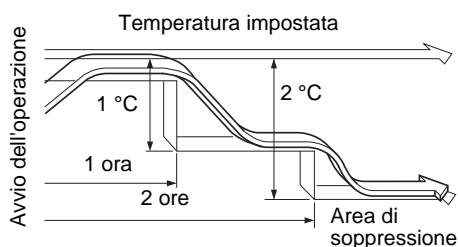
Nell'area di soppressione, dove la capacità viene mantenuta al minimo, l'impostazione della temperatura viene incrementata di 1 °C dopo 1 ora e di 2 °C dopo 2 ore per prevenire il raffreddamento eccessivo. La temperatura dell'ambiente viene quindi mantenuta su un valore compreso tra quello dell'area di soppressione e la temperatura impostata.



• Riscaldamento

Nell'area di soppressione, dove la capacità viene mantenuta al minimo, l'impostazione della temperatura viene ridotta di 1 °C dopo 1 ora e di 2 °C dopo 2 ore per prevenire il riscaldamento eccessivo.

La temperatura viene quindi mantenuta su un valore compreso tra la temperatura impostata e quella della zona di soppressione.



⚠ ATTENZIONE

La modalità TIMER ECO non può essere utilizzata per il controllo di gruppo. Il segnale TIMER ECO trasmesso all'unità principale viene ricevuto correttamente, ma la modalità TIMER ECO non si attiva.

Il display sul telecomando visualizza l'impostazione TIMER ECO. Per cancellare questa impostazione, premere il pulsante Annulla.

12. Manutenzione

AVVERTENZA

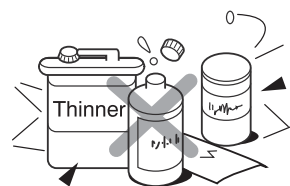
Prima di pulire il condizionatore d'aria, disinnestare l'interruttore automatico o spostare l'interruttore di accensione in posizione di spegnimento.

■ Pulizia dell'unità interna e del telecomando

ATTENZIONE

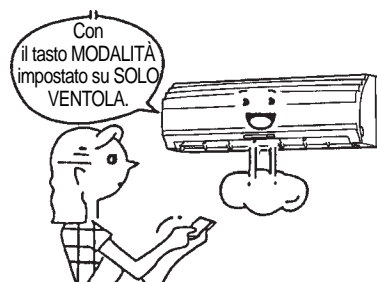
- Per pulire l'unità interna e il telecomando, utilizzare un panno asciutto.
- Se l'unità interna è molto sporca, è possibile utilizzare un panno umido, bagnato con acqua fredda.
- Non utilizzare un panno bagnato per pulire il telecomando.
- Non utilizzare mai panni antipolvere trattati chimicamente. Può danneggiare o scolorire la superficie dell'unità.
- Non utilizzare benzene, diluenti, polveri lucidanti o altri solventi per la pulizia.

Queste sostanze possono causare la rottura o la deformazione della superficie in plastica.



Se non si prevede di utilizzare l'unità per almeno 1 mese

1. Avviare il condizionatore d'aria in modalità SOLO VENTOLA per mezza giornata per asciugare i componenti interni dell'unità.
2. Spegnerne il condizionatore e disinserire l'interruttore di alimentazione principale.
3. Rimuovere le batterie dal telecomando.



Controlli prima dell'uso

ATTENZIONE

- Controllare che i filtri dell'aria siano installati.
- Controllare che la presa d'ingresso o lo scarico dell'aria dell'unità esterna non sia bloccata.

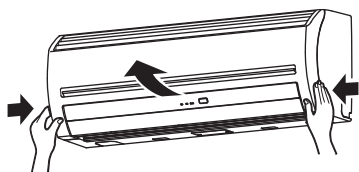
■ Pulitura del filtro dell'aria

Pulire i filtri dell'aria ogni due settimane. Se i filtri dell'aria sono coperti di polvere, si riducono le prestazioni del condizionatore.

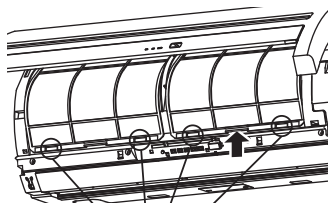
Pulire i filtri dell'aria il più spesso possibile.

1 Aprire la griglia di aspirazione.

Sollevare la griglia di ingresso dell'aria nella posizione orizzontale.



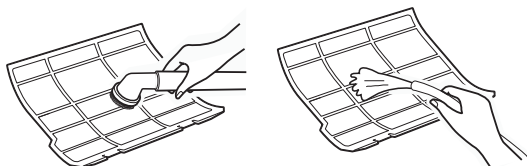
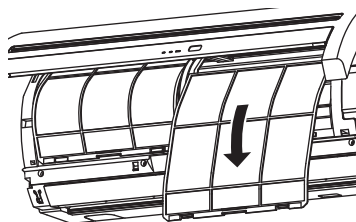
2 Afferrare le maniglie sinistra e destra del filtro dell'aria e sollevarlo leggermente, quindi abbassarlo per estrarlo dal portafiltro.



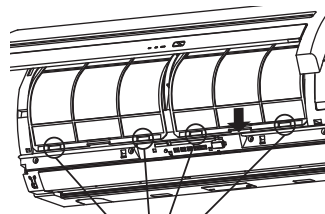
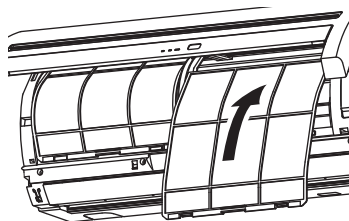
Supporto del filtro

3 Utilizzare un aspirapolvere per eliminare la polvere dai filtri o lavarli con acqua.

Se si lavano i filtri, farli asciugare all'ombra.



4 Inserire la parte superiore del filtro dell'aria inserendo i bordi destro e sinistro nell'unità interna fino a quando non è fissato.



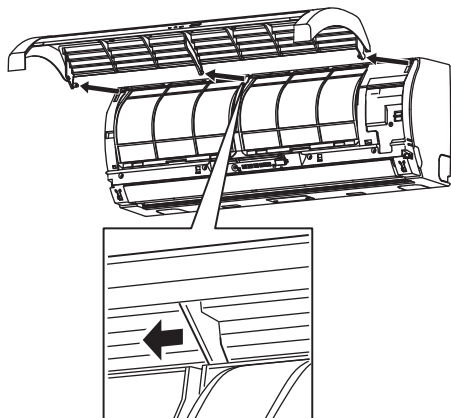
Supporto del filtro

5 Chiudere la griglia di aspirazione.

■ Pulizia della griglia di ingresso dell'aria

1 Rimuovere la griglia di ingresso dell'aria.

Afferrare i due lati della griglia di presa dell'aria e aprire la griglia tirandola verso l'alto. Spostare il braccio centrale a sinistra e rimuovere la griglia.



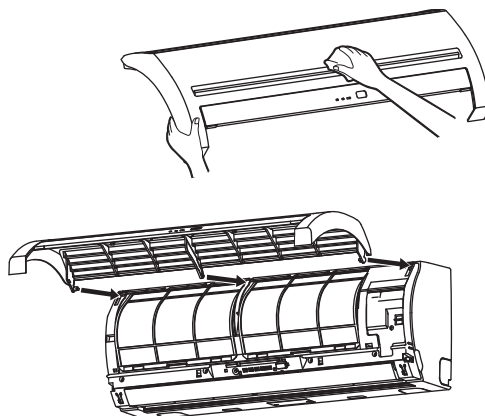
2 Lavarla con acqua utilizzando una spugna o una tovaglietta morbida.

(Non utilizzare spazzole in metallo o dure.)

- L'uso di spazzole dure potrebbe graffiare la superficie della griglia e causare il distacco del rivestimento in metallo.
- Se la griglia di presa dell'aria è molto sporca, è possibile pulirla con un detergente neutro per piatti e sciacquarla con acqua.

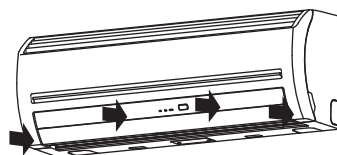
3 Rimuovere l'acqua dalla griglia di presa dell'aria e asciugare la griglia.

4 Montare i bracci sinistro e destro della griglia di presa dell'aria sugli alberi ai due lati del condizionatore d'aria e spingerli a fondo per fissarli in posizione. Quindi, inserire il braccio centrale.



5 Verificare che il braccio centrale sia completamente inserito e chiudere la griglia di presa dell'aria.

- Esercitare pressione sui quattro punti indicati dalle frecce sulla base della griglia di presa dell'aria per verificare che sia completamente chiusa.



13. Problemi e relative cause

Per informazioni sui componenti dell'unità esterna, sulle combinazioni possibili e altri dettagli, consultare il Manuale per l'utente fornito con l'unità esterna.

ATTENZIONE

Se si verifica una delle seguenti condizioni, spegnere immediatamente il condizionatore d'aria, disinserire l'interruttore di alimentazione principale e contattare immediatamente il rivenditore:

- I comandi funzionano in modo anomalo.
- Il fusibile principale si brucia spesso, oppure l'interruttore del circuito scatta spesso.
- Caduta di un corpo estraneo o di acqua all'interno del condizionatore d'aria.
- Altre condizioni insolite.
- Malfunzionamento del display del telecomando durante l'uso del telecomando cablatto.

Prima di richiedere un intervento di assistenza o una riparazione, controllare i seguenti punti.

▼ Verifica

Mancato funzionamento.

- L'interruttore di alimentazione principale è in posizione di spegnimento. (Unità interna)
- È scattato l'interruttore del circuito per disattivare l'alimentazione.
- Il fusibile principale è bruciato.
- Interruzione nell'alimentazione elettrica.
- Le batterie del telecomando sono scariche.
- È stato impostato il TIMER di ACCENSIONE.
- Il segnale del telecomando è stato inviato a un'unità secondaria. (vedere la pagina 16)
- Il funzionamento dell'unità interna è limitato dal telecomando cablatto che è utilizzato per controllare un altro sistema. (Al momento della trasmissione del segnale, viene generato un avviso acustico (5 bip).)
- Discordanze tra le modalità di funzionamento. (Se le modalità di funzionamento sono discordanti, la spia "🔌 FUNZIONAMENTO" si accende, mentre le spie "🕒 TIMER" e "🌞 Pre-riscaldamento/Sbrinamento" lampeggiano mentre viene generato l'avviso di allarme.) (vedere la pagina 10)



Raffreddamento o riscaldamento insufficienti

- Vi sono porte o finestre aperte.
- Il filtro dell'aria è intasato di polvere.
- Il deflettore non è nella posizione corretta.
- La velocità della ventola è troppo bassa.
- È stata impostata la modalità ECO o 🌊 DEUMIDIFICAZIONE.
- La temperatura impostata è troppo alta. (in modalità di raffreddamento)
- La temperatura impostata è troppo bassa. (in modalità di riscaldamento)
- (Solo nel caso in cui l'aria non venga raffreddata in modalità di raffreddamento)
Un'altra unità interna dello stesso sistema è in modalità di riscaldamento.

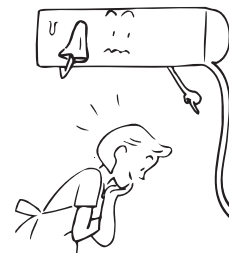


▼ Non si tratta di guasti**Presenza di condensa sul retro dell'unità interna.**

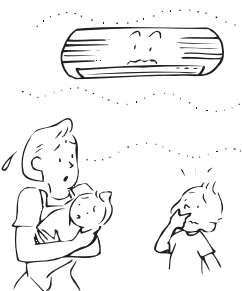
- Le gocce di rugiada sul retro dell'unità interna vengono automaticamente raccolte e scaricate.

L'unità interna o esterna produce uno strano rumore.

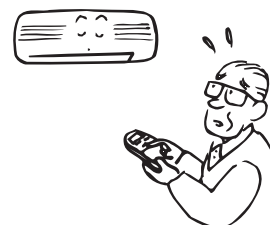
- Quando la temperatura cambia improvvisamente, può capitare che l'unità interna o esterna producano uno strano rumore a causa dell'espansione o riduzione di volume dei componenti o della variazione del flusso di refrigerante.

**Cattivo odore nel locale.****Il condizionatore d'aria sprigiona un cattivo odore.**

- Il cattivo odore impregna pareti, tappeti, mobili, indumenti o pellicce.

**Il deflettore non funziona nella modalità FIX o SWING.**

- Le modalità FIX e SWING possono essere utilizzate in modo limitato con il controllo di gruppo. (vedere la pagina 15)

**La ventola ruota e i deflettori a volte si aprono anche quando l'unità interna è spenta.**

- Quando il sistema include altre unità interne, è possibile che si attivi temporaneamente una ventola di una delle unità interne spente.

14. Caratteristiche tecniche

Modello	Livello di rumore (dBA)		Peso (kg) unità principale
	Raffreddamento	Riscaldamento	
MMK-AP0074MH-E	*	*	11
MMK-AP0094MH-E	*	*	11
MMK-AP0124MH-E	*	*	11

* Sotto i 70 dBA

Dichiarazione di conformità

Produttore: Toshiba Carrier Corporation
336 Tadehara, Fuji-shi, Shizuoka-ken 416-8521 JAPAN

Rappresentante autorizzato /
detentore TCF: Nick Ball
Toshiba EMEA Engineering Director
Toshiba Carrier UK Ltd.
Porsham Close, Belliver Industrial Estate,
PLYMOUTH, Devon, PL6 7DB.
Regno Unito

Con la presente si dichiara che l'apparecchio descritto sotto:

Denominazione generica: Condizionatore d'aria

Modello / tipo: MMK-AP0074MH-E, MMK-AP0094MH-E, MMK-AP0124MH-E

Nome commerciale: Condizionatore d'aria super-modulare a unità multiple
Condizionatore d'aria Super Heat Recovery Multi System
Condizionatore d'aria Mini-Super Modular Multi System (serie MiNi-SMMS)

È conforme alle normative della direttiva "Macchine" (Direttiva 2006/42/CE) e alle normative che si traspongono in legge nazionale

È conforme alle normative dei seguenti standard armonizzati:

EN 378-2: 2008+A1: 2009

NOTA

La validità della presente dichiarazione diventa nulla qualora vengano introdotte delle modifi che tecniche o operative senza il consenso del produttore.

Informazioni fornite in osservanze della direttiva EMC 2004/108/EC	
(Nome del costruttore)	TOSHIBA CARRIER CORPORATION
(Indirizzo, città, Paese)	336 Tadehara, Fuji-shi, Shizuoka-ken 416-8521 Japan
(Nome dell'importatore/distributore nell'Unione Europea)	Toshiba Carrier UK Ltd.
(Indirizzo, città, Paese)	Porsham Close, Belliver Industrial Estate, PLYMOUTH, Devon, PL6 7DB. United Kingdom

TOSHIBA CARRIER CORPORATION